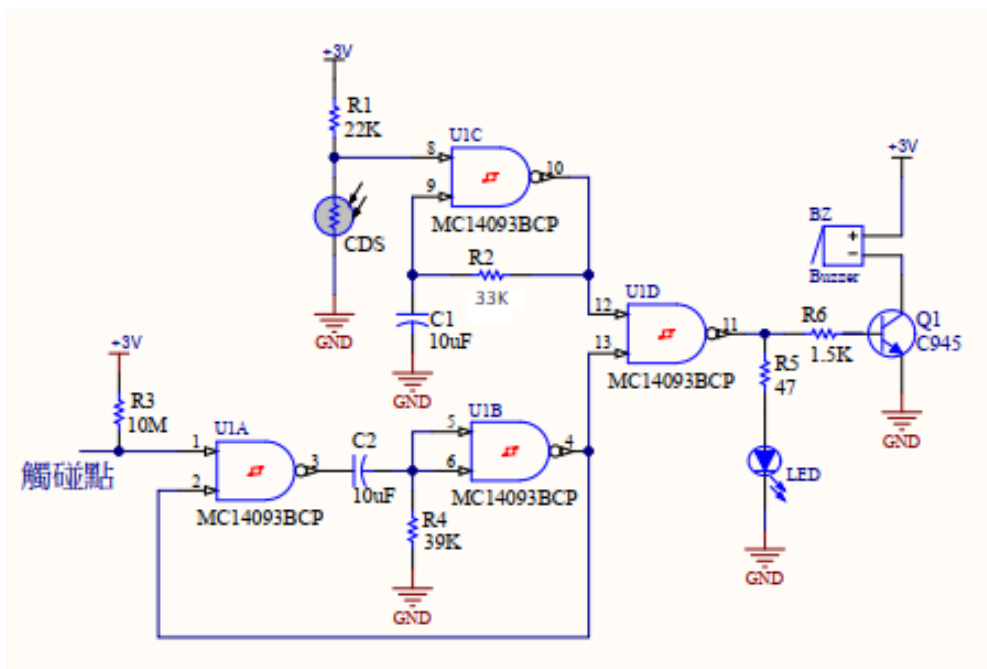


新竹縣 113 學年度國中技藝教育競賽-電機電子職群 工業電子術科題庫

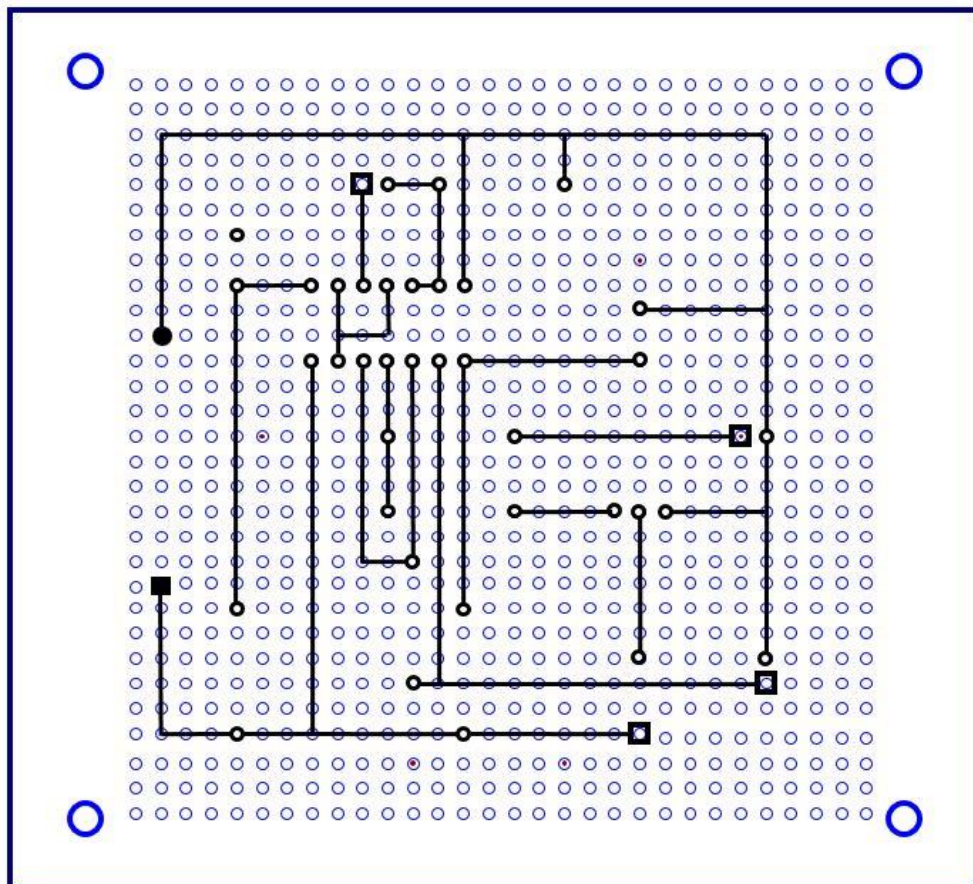
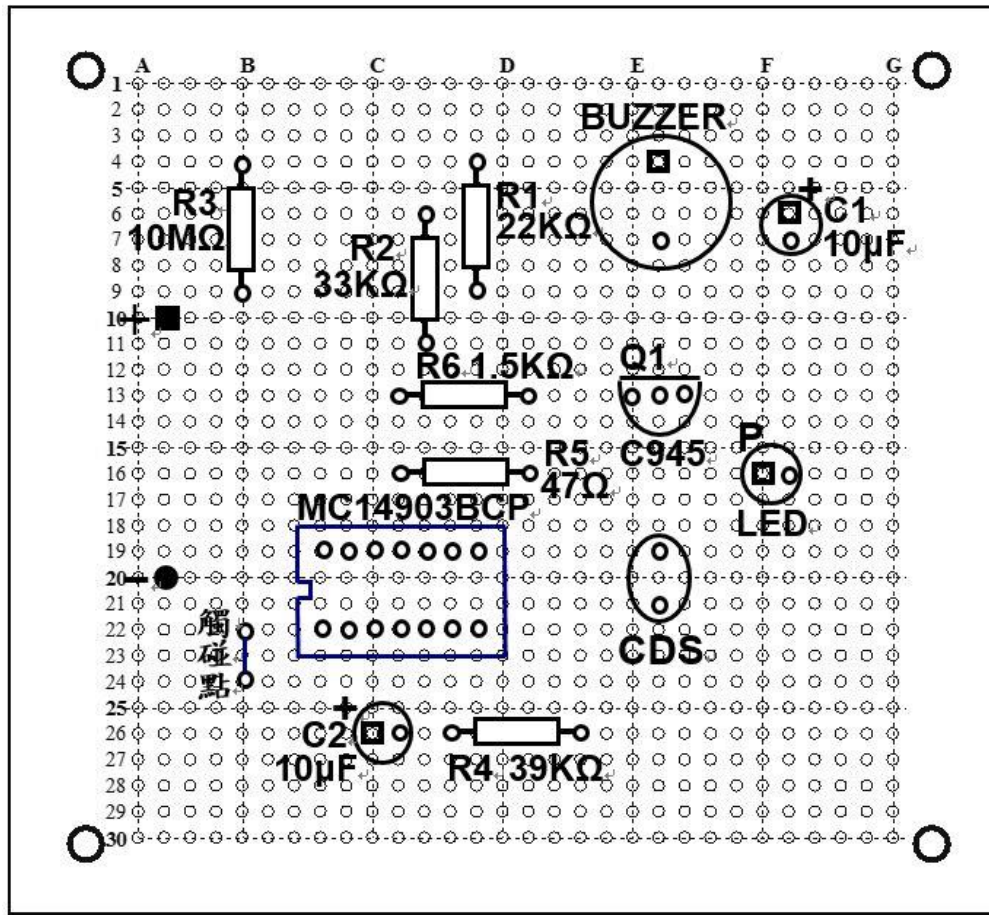
第一題

競賽職種	電機電子職群工業電子
實作時間	80 分鐘
主辦單位提供之設備、工具	尖嘴鉗 2 支 斜口鉗 電烙鐵 烙鐵架(含海綿墊) 吸錫器
主辦單位提供之材料	電阻器：22K Ω /0.5W *1 33K Ω /0.5W *1 10M Ω /0.5W *1 39K Ω /0.5W *1 47 Ω /0.5W *1 1.5K Ω /0.5W *1 光敏電阻 *1 蜂鳴器 *1 電容器：10 μ F/16v *2 IC：MC14093BCP*1 14PIN IC 座*1 電晶體：2SC945 *1 發光二極體：LED *1 焊錫：1 米 裸銅線：1 米 圓點萬用板：900 孔*1 2.5 公分塑膠六角柱 4 根 螺帽 4 個

題目：觸碰及光控電路



觸碰及光控電路



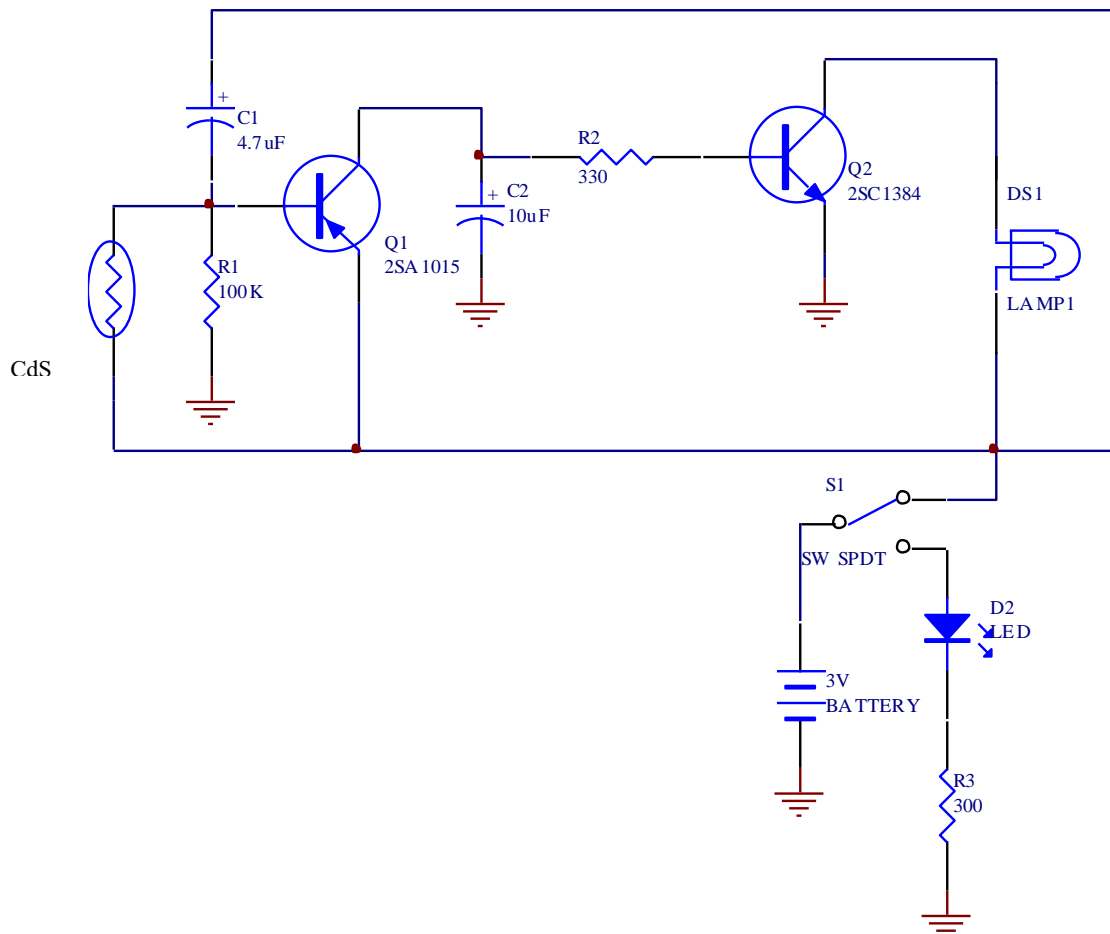
新竹縣 113 學年度國中技藝教育競賽-電機電子職群

工業電子 --- 術科題庫

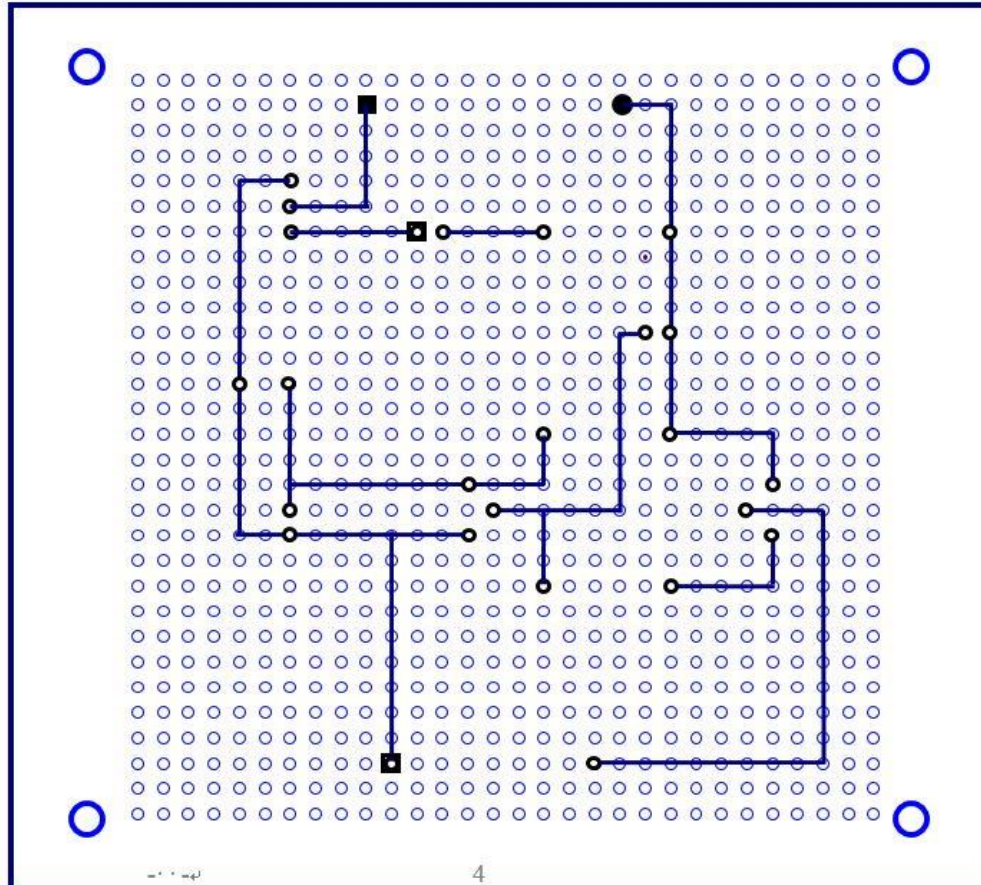
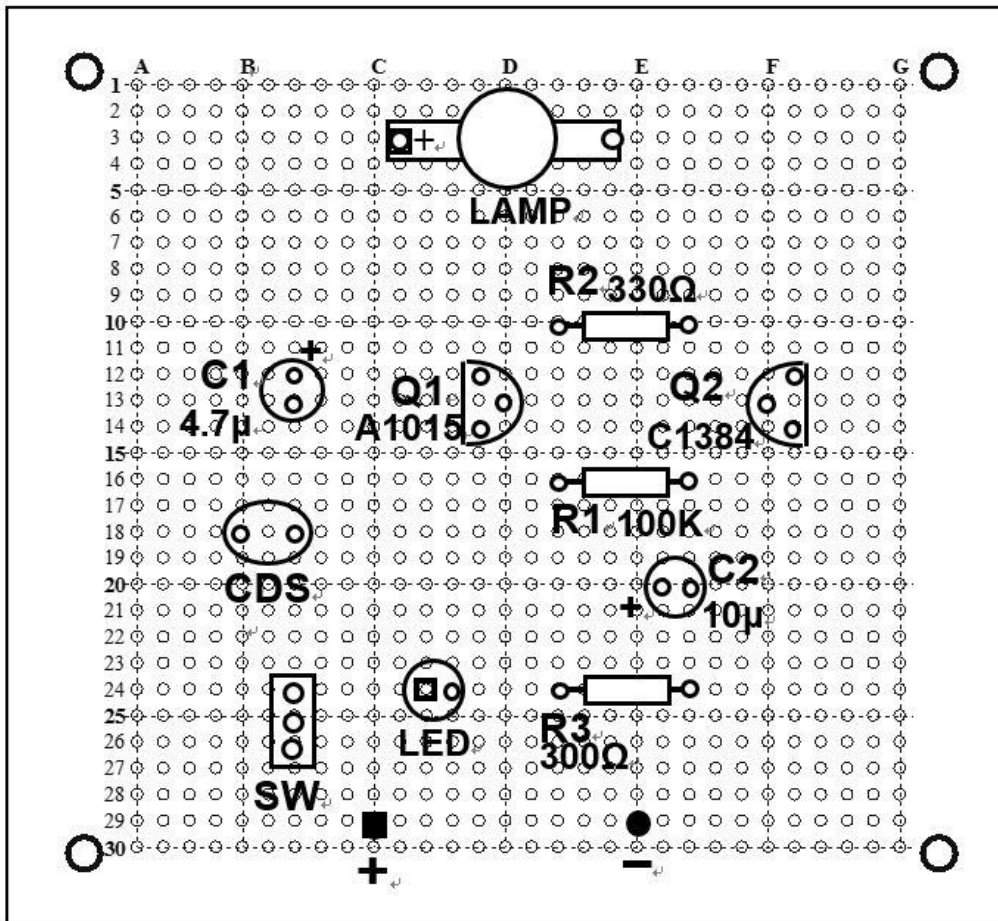
第二題 光感測器

競賽職種	電機電子職群工業電子
實作時間	70 分鐘
主辦單位提供之設備、工具	尖嘴鉗 2 支 斜口鉗 電烙鐵 烙鐵架(含海綿墊) 吸錫器 電源供給器
主辦單位提供之材料	電阻器：330Ω/0.5W*1、100k/0.5W*1、300Ω/0.5W*1、光敏電阻*1 電容器：10μF/16v *1、4.7μF/16v *1 滑動開關*1 電晶體：2SA1015*1、2SC1384*1 發光二極體：LED(紅色)*1 燈泡 (PL2.5V,附燈座): *1 裸銅線：1.5 米； 焊錫：1.5 米 圓點萬用板：900 孔*1 只 焊柱：以裸銅線代替 2.5 公分塑膠六角柱 4 根 螺帽 4 個

題目：光感測器



光感測器



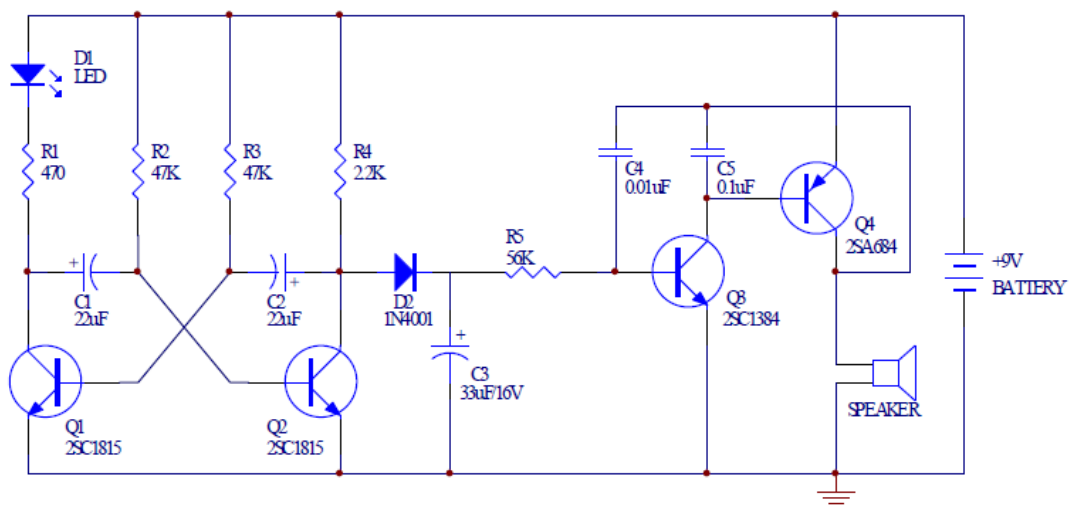
**新竹縣 113 學年度國中技藝教育學程技藝競賽—電機電子職群
工業電子 --- 術科題庫**

第三題

競賽職種	電機電子職群工業電子
實作時間	90 分鐘
主辦單位提供之設備	尖嘴鉗 2 支 斜口鉗 電烙鐵 烙鐵架(含海綿墊) 吸錫器 電源供給器
主辦單位提供之材料、工具	電阻器：470/0.25W*1 2.2K/0.25W*1 47K/0.25W*2 56K/0.25W*1 電容器：0.1 μ F *1 0.01 μ F*1 22 μ F /16V *2 33 μ F/16v *1 發光二極體：LED(紅色)*1 二極體：1N4001 * 1 8 Ω 喇叭 * 1 電晶體：2SC1815*2 2SC1384*1 2SA684*1 裸銅線：1.5 米； 焊錫：1.5 米； 焊柱：以裸銅線代替 圓點萬用板：900 孔*1 只 2.5 公分塑膠六角柱 4 根 螺帽 4 個

題目：警車警報器

警車警報器



警車警報器

