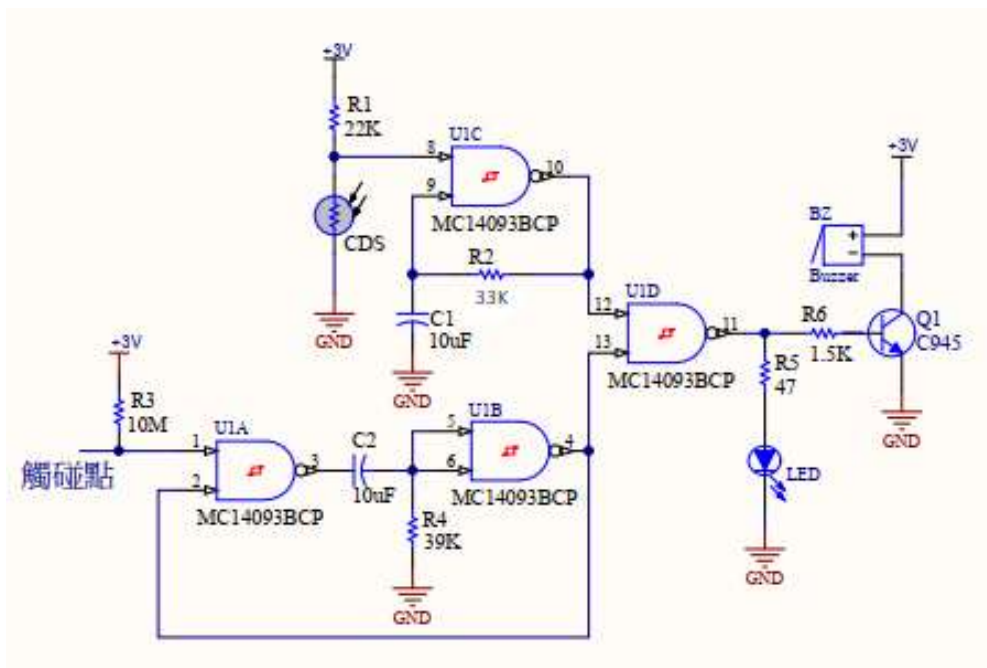


# 新竹縣 112 學年度國中技藝教育學程技藝競賽-電機電子職群 工業電子 --- 術科題庫

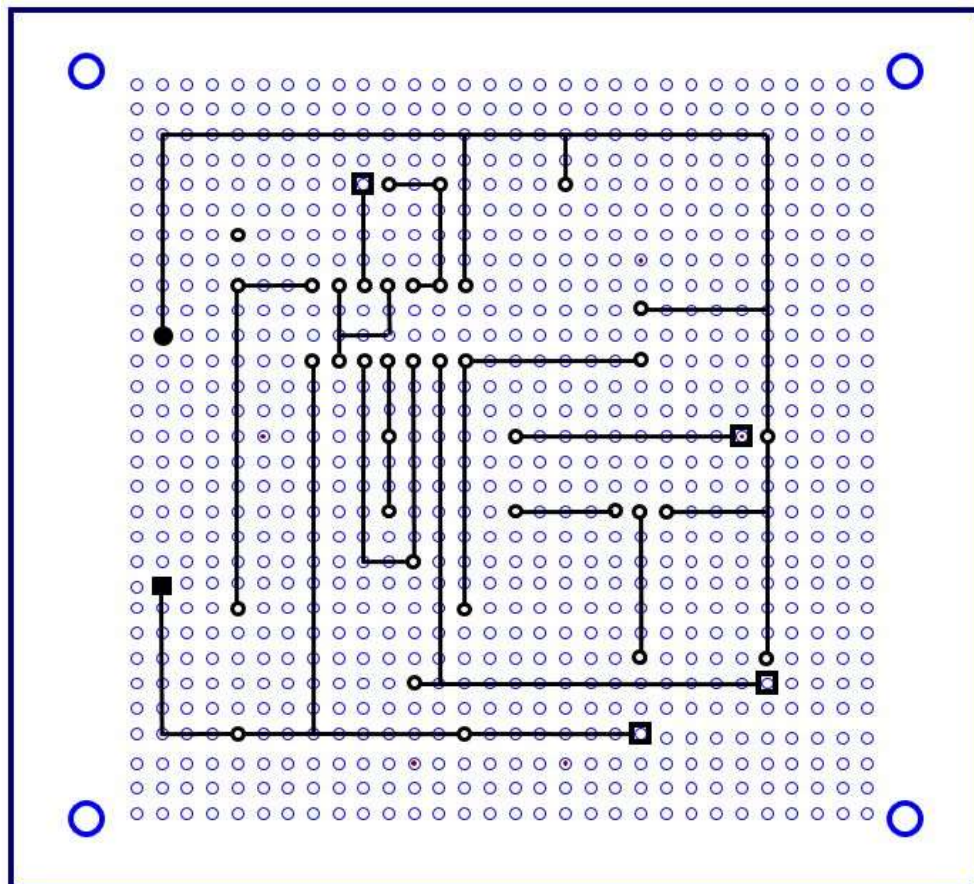
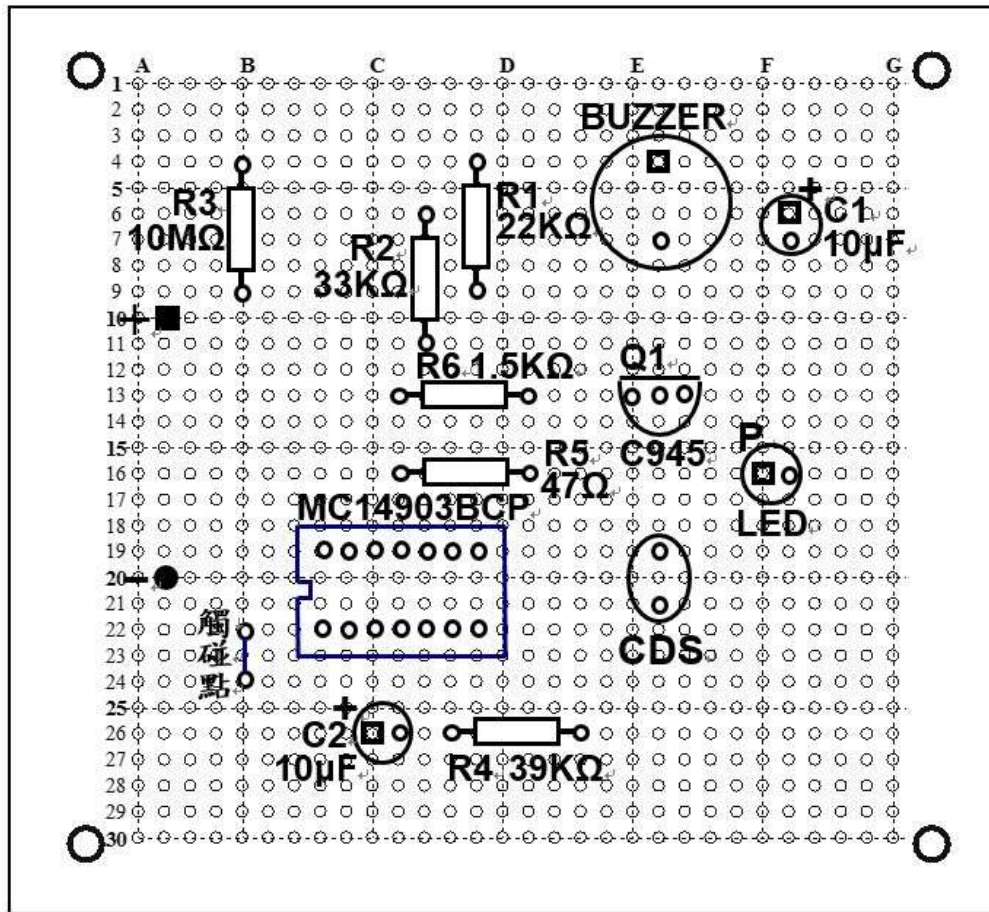
## 第一題

競賽職種	電機電子職群工業電子
實作時間	80 分鐘
主辦單位提供之設備、工具	尖嘴鉗 2 支    斜口鉗    電烙鐵    烙鐵架(含海綿墊)    吸錫器 電源供給器
主辦單位提供之材料	電阻器:22KΩ/0.5W *1    33KΩ/0.5W *1    10MΩ/0.5W *1    39KΩ /0.5W *1    47Ω/0.5W *1    1.5KΩ/0.5W *1 光敏電阻 *1    蜂鳴器 *1 電容器:10μF/16v *2    IC : MC14093BCP*1    14PIN IC 座*1 電晶體:2SC945 *1    發光二極體:LED * 1 焊錫 : 1 米    裸銅線:1 米    圓點萬用板 : 900 孔*1 2.5 公分塑膠六角柱 4 根    螺帽 4 個

### 題目：觸碰及光控電路



# 觸碰及光控電路

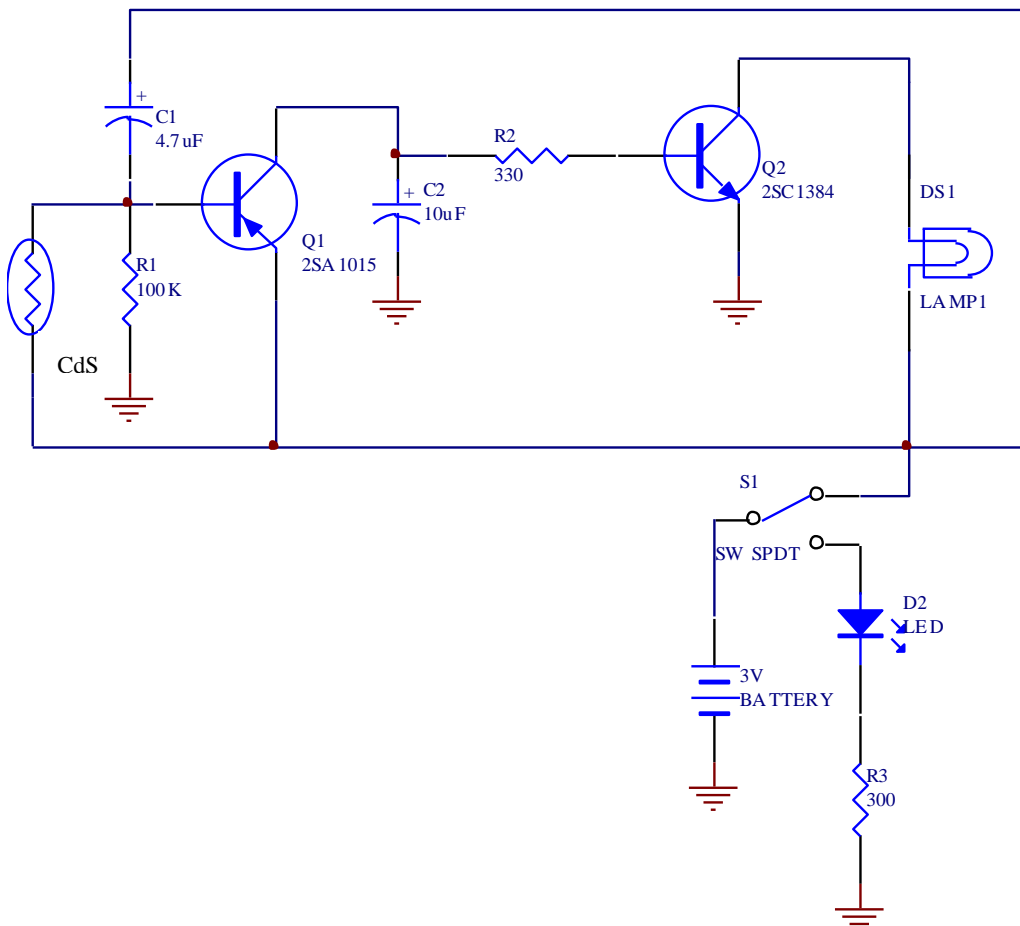


# 新竹縣 112 學年度國中技藝教育學程技藝競賽-電機電子職群 工業電子 --- 術科題庫

## 第二題

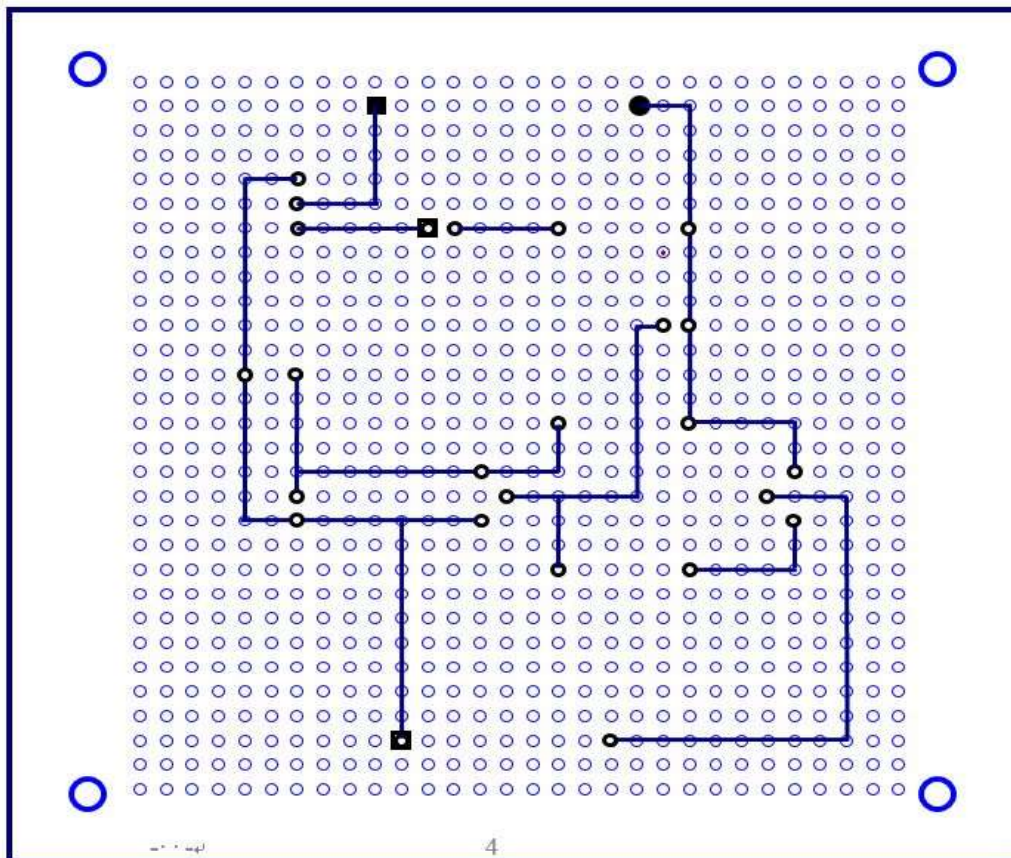
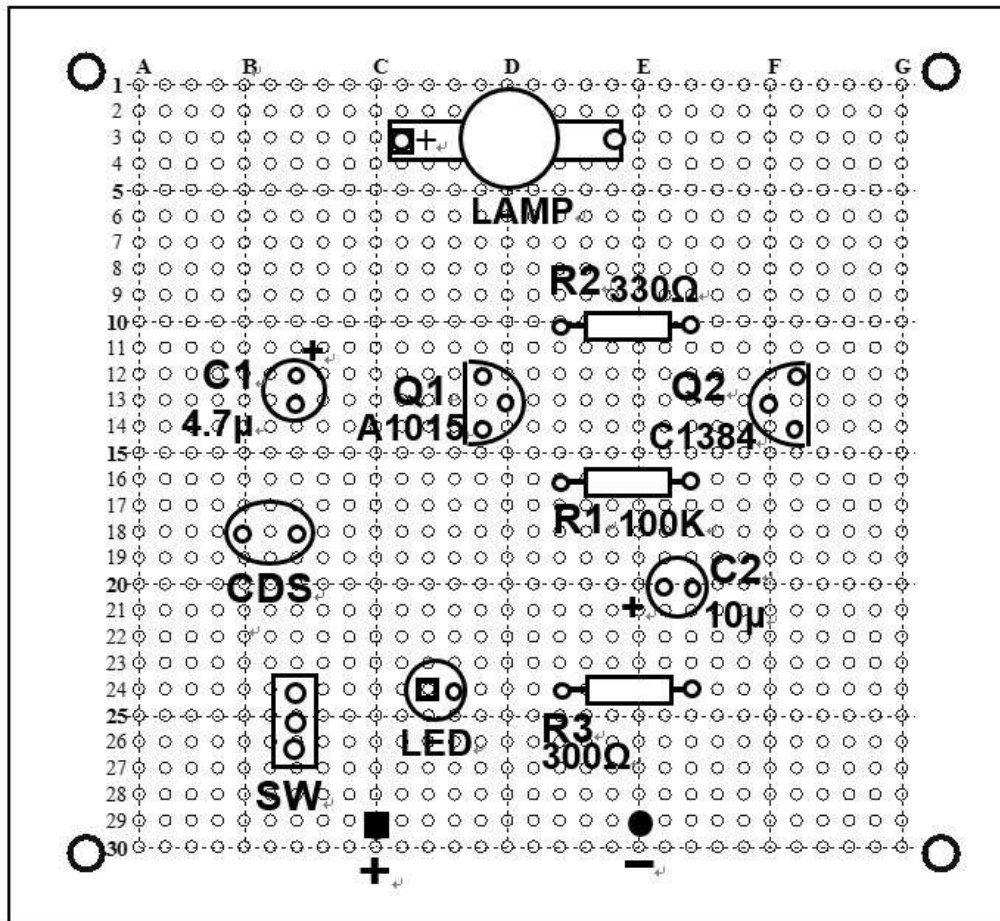
競賽職種	電機電子職群工業電子
實作時間	70 分鐘
主辦單位提供之設備、工具	尖嘴鉗 2 支    斜口鉗    電烙鐵    烙鐵架(含海綿墊)    吸錫器 電源供給器
主辦單位提供之材料	電阻器:330Ω/0.5W*1、100k/0.5W*1、300Ω/0.5W*1、光敏電阻*1 電容器:10μF/16v *1、4.7μF/16v *1                    滑動開關*1 電晶體:2SA1015*1、2SC1384*1 發光二極體:LED(紅色)*1                    燈泡 ( PL2.5V,附燈座 ): *1 裸銅線:1.5 米 ;                                    焊錫:1.5 米 圓點萬用板 : 900 孔*1 只                    焊柱:以裸銅線代替 2.5 公分塑膠六角柱 4 根    螺帽 4 個

### 題目：光感測器





# 光感測器



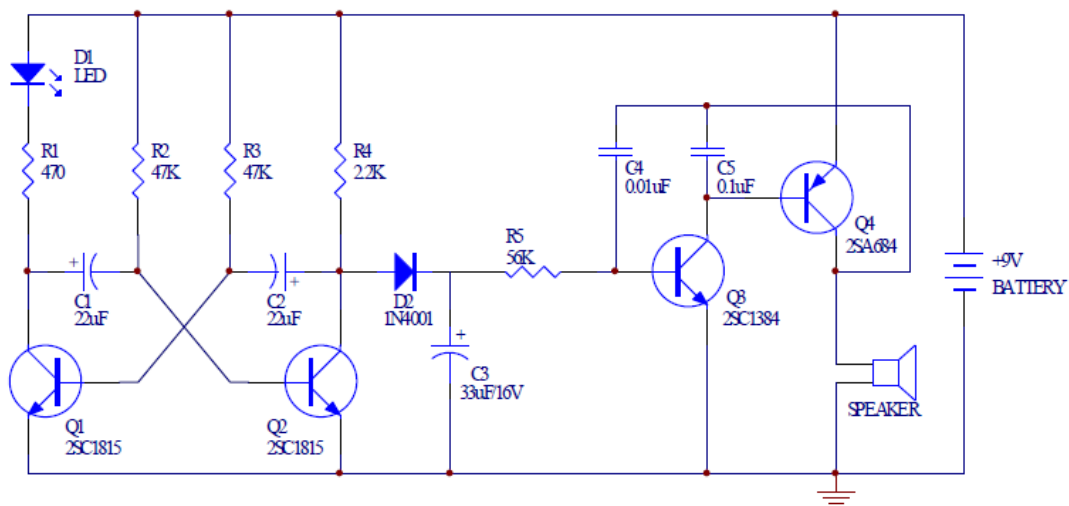
# 新竹縣 112 學年度國中技藝教育學程技藝競賽-電機電子職群 工業電子 --- 術科題庫

## 第三題

競賽職種	電機電子職群工業電子
實作時間	90 分鐘
主辦單位提供之設備	尖嘴鉗 2 支 斜口鉗 電烙鐵 烙鐵架(含海綿墊) 吸錫器 電源供給器
主辦單位提供之材料、工具	電阻器:470/0.25W*1 2.2K/0.25W*1 47K/0.25W*2 56K/0.25W*1 電容器:0.1 $\mu$ F *1 0.01 $\mu$ F*1 22 $\mu$ F /16V *2 33 $\mu$ F/16v *1 發光二極體:LED(紅色)*1 二極體:1N4001 * 1 8 $\Omega$ 喇叭 * 1 電晶體:2SC1815*2 2SC1384*1 2SA684*1 裸銅線:1.5 米 ; 焊錫:1.5 米; 焊柱:以裸銅線代替 圓點萬用板:900 孔*1 只 2.5 公分塑膠六角柱 4 根 螺帽 4 個

題目：警車警報器

警車警報器



# 警車警報器

